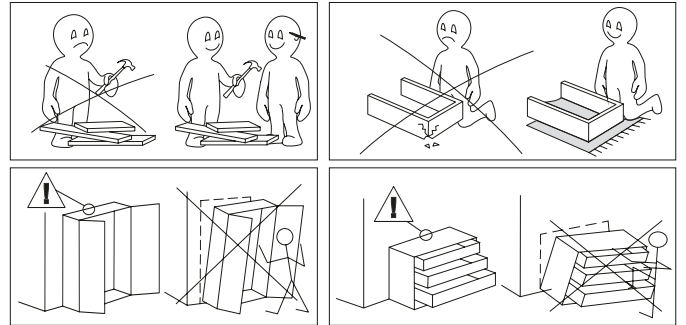
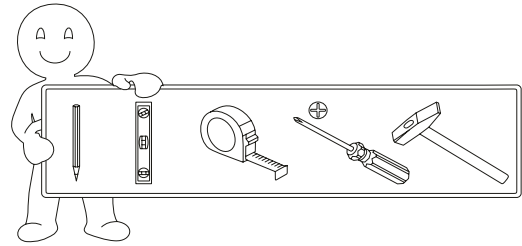
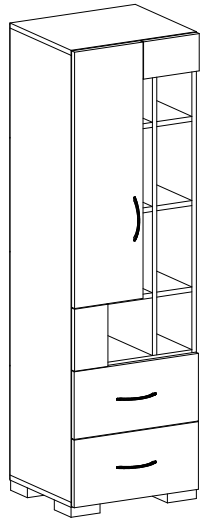
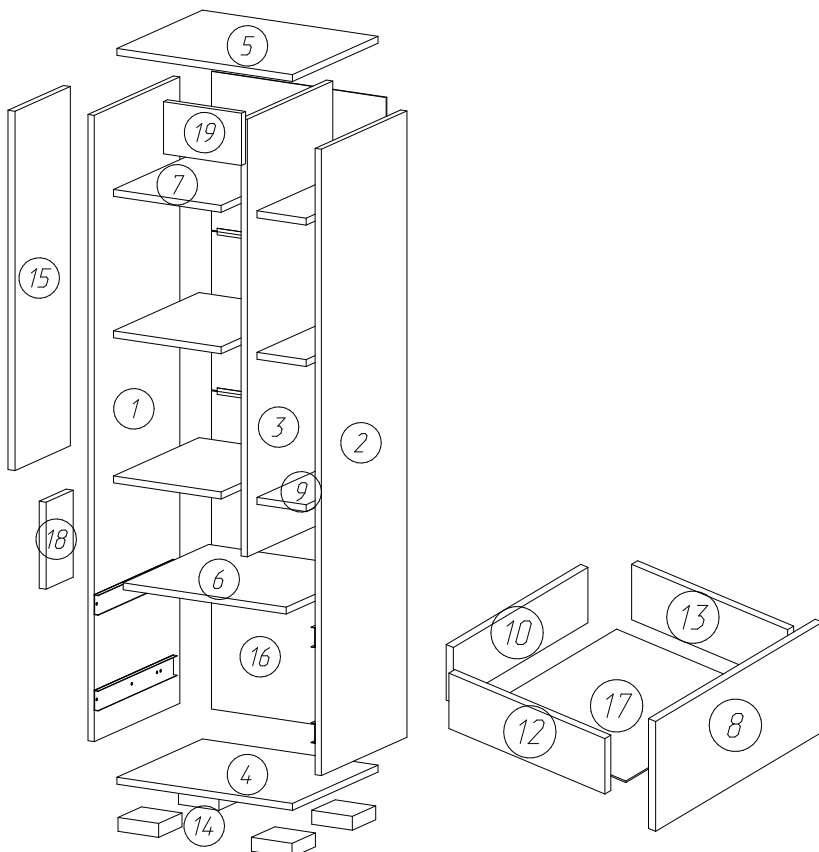


ПАСПОРТ Детская «NEXT» NX_PN_1_450 Пенал №1 450x400x1504



L2 Ручка-кабл повышая уровень	S11 3,5x18	S13 3,5x30	P4	S10	S3	F5	
x3	x40	x24	x6	x4	x8	x4	
S4	S7	S14 4x40	S16	P2	P3	P1	
x8	x16	x4	x78	x22	x6	x8	
P5	S1 6,4x50	S8	F6	P6	F1	S9	P13
x1	x22	x16	x2	x12	x4	x12	x3

№	ДхШхТ	Кол-во
1	1440x380x16	1
2	1440x380x16	1
3	1006x380x16	1
4	450x380x16	1
5	450x380x16	1
6	418x380x16	1
7	276x380x16	3
8	218x446x16	2
9	126x380x16	3
10	360x110x16	2
11	360x110x16	2
12	350x110x16	2
13	350x110x16	2
14	104x104x32	4
15	826x246x16	1
16	365x448x3	4
17	348x390x3	2
18	200x120x16	1
19	120x200x16	1



ПАСПОРТ
Детская «NEXT»
NX_PN_1_450
Пенал №1 450x400x1504

Комплект поставки

В торговую сеть изделие поступает в разобранном виде. Детали изделия упакованы в гофрированный картон, что обеспечивает сохранность элементов. Фурнитура запакована в полиэтиленовый пакет.

Рекомендации по сборке

1. Учитывая конструктивные и функциональные особенности мебели, применение световых систем, использование навесных изделий, производитель рекомендует пользоваться услугами профессиональных сборщиков.
2. Находящаяся в комплекте фурнитура для укрепления на стенах предназначена исключительно для применения в прочной кладке. В случае если стены сделаны из другого материала, как, например, стены с применением облегченных конструкций, необходимо использовать подходящую для них фурнитуру.
3. Двери преимущественно универсальной навески для правого и левого исполнения. Для крепления ручек необходимо досверлить соответствующие отверстия в фасадах.

Правила хранения и эксплуатации изделия

1. Изделие следует хранить и эксплуатировать в крытых, сухих, вентилируемых и отапливаемых помещениях, при температуре не ниже +2°C, с относительной влажностью воздуха от 45 до 70 %.
2. Изделие должно быть защищено от длительного воздействия прямых солнечных лучей и близко расположенных отопительных приборов.
3. Поверхность изделия нужно оберегать от попадания влаги, чтобы избежать разбухания и отклеивания кромок.
4. Недопустимо попадание на изделие жидкостей, которые растворяют лакокрасочные пленки (спирт, ацетон, бензин и т.п.).
5. При ослаблении креплений их необходимо подтягивать.
6. Пыль с поверхности изделия вытирать сухой мягкой тканью.
7. Рекомендуется использовать специальные средства по уходу за мебелью.

Гарантийные условия

1. Гарантийный срок эксплуатации 12 месяцев с даты продажи при условии соблюдения правил эксплуатации.
2. При покупке изделий потребитель имеет право проверить комплектность поставки, целостность и качество изделия. В случае обнаружения дефектов или некомплектности, потребитель может заменить дефектный узел и укомплектовать изделие в месте приобретения.

Для замены изделия необходимо предъявить:

- 1) вышедший из строя узел изделия (изделие) или фотоматериалы, демонстрирующие характер брака;
- 2) упаковку изделия;
- 3) следующий комплект документов:
 - рекламация;
 - документы, подтверждающие факт приобретения (расходная накладная, кассовый чек);
 - паспорт изделия с отметкой магазина о дате продажи со штампами ОТК и магазина (при отсутствии штампа магазина и даты продажи гарантийный срок исчисляется со дня изготовления) или упаковочный лист с гарантийным сроком и со штампом ОТК;
 - ярлык предприятия с датой изготовления.

На основании вышеизложенного, продавец или представитель отдела рекламаций составит рекламацию и произведет замену несоответствующего узла (изделия) в срок до 14 дней или по согласованию сторон в другой срок.

3. При некомплектности поставки изделия к вышеизложенному комплекту документов необходимо предъявить упаковку или фотоматериалы упаковки.

4. Изготовитель обязуется выполнить замену деталей или узлов со скрытыми дефектами:

- не сопряжение деталей;
- несоответствие деталей чертежным размерам, влияющим на работоспособность.

5. Случаи, на которые гарантийный ремонт не распространяется:

- отсутствие дефектной детали и документов, подтверждающих факт приобретения;
- изделие или деталь вышли из строя вследствие несоблюдения потребителем правил хранения, эксплуатации, указанных в настоящем паспорте;

- изделие или деталь со следами механических повреждений, а также повреждений, вызванных воздействием высоких (низких) температур, огня или воды;

- изделие, узлы которого подверглись вскрытию, самостоятельному ремонту или изменению конструкции лицами, не уполномоченными на это;

- неправильная транспортировка изделия.

6. Для изделий с нарушениями гарантийных условий эксплуатации, но не истекшим гарантийным сроком, изготовитель может провести ремонт или замену любых дефектных деталей при условии предварительной оплаты потребителем затрат на данную работу и наличия паспорта с отметкой магазина о дате продажи.

ГОСТ 16371-93

ВНИМАНИЕ! В связи с постоянным совершенствованием и модернизацией продукции предприятие оставляет за собой право вносить изменения в конструкцию без предварительного оповещения

Гарантийный талон*

Упаковщик _____
Дата изготовления _____
Штамп ОТК _____
Штамп магазина с отметкой о дате продажи _____

*без чека торговой организации не действителен!

ИНСТРУКЦИЯ ПО СБОРКЕ

Детская «NEXT»

NX_PN_1_450

Пенал №1 450x400x1504

